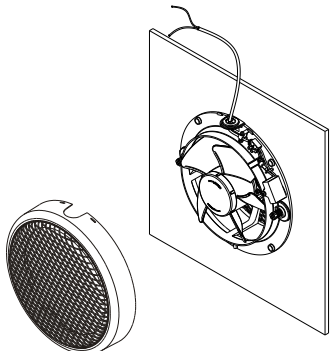


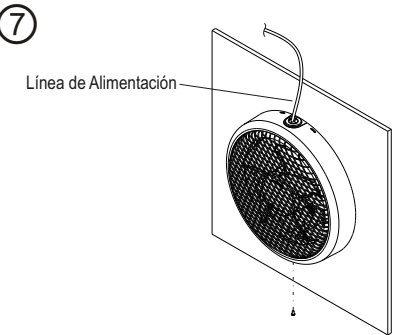
INSTALACIÓN DEL EXTRACTOR EN VENTANA O PANEL

⑥



Ensamble la rejilla interior en la ventana o panel del extractor que va a instalar.

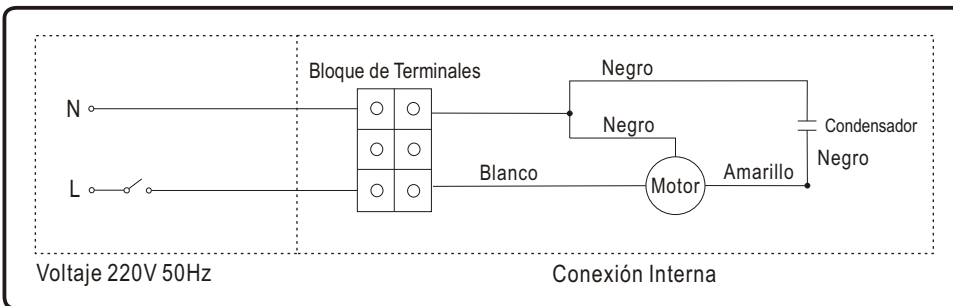
⑦



Línea de Alimentación

Conecte el cable de acuerdo a lo que indica el diagrama eléctrico y fije el tornillo de la parte inferior del producto, presione el interruptor de encendido y pruebe su funcionamiento.

DIAGRAMA ELÉCTRICO



MANTENIMIENTO

PRECAUCIONES

- Antes de reparar o limpiar los extractores, verificar que se encuentre apagado el interruptor de encendido. Sistema de seguridad previene que extractor se active accidentalmente.
- Nunca use químicos para limpiar el extractor.
- Nunca sumerja el motor u otra parte eléctrica del extractor en agua.
- No sumerja las partes plásticas en agua a más de 60°C.
- Utilizar un paño húmedo o una aspiradora para limpiar el interior, no dañe la conexión del cableado.
- Sólo cuando todas las piezas estén limpias y secas, se podrán instalar nuevamente.

GARANTÍA

Un año de garantía.

Gracias por preferir nuestros productos.

Broan garantiza al consumidor original de su producto (s) que éste estará libre de defectos en materiales y su fabricación, por un período de un año a partir de la fecha de compra. Durante este período, Sodimac podrá reemplazar cualquier producto que se encuentre defectuoso bajo condiciones normales de uso.

NO EXISTE OTRA GARANTÍA, EXPRESA O IMPLÍCITA, QUE INCLUYA EL COSTO DE RETIRAR EL PRODUCTO DEFECTUOSO, REPARAR EL PRODUCTO DEFECTUOSO, LA INSTALACIÓN DEL PRODUCTO O PARA EL COSTO DEL TRANSPORTE DEL PRODUCTO DEFECTUOSO A SODIMAC.

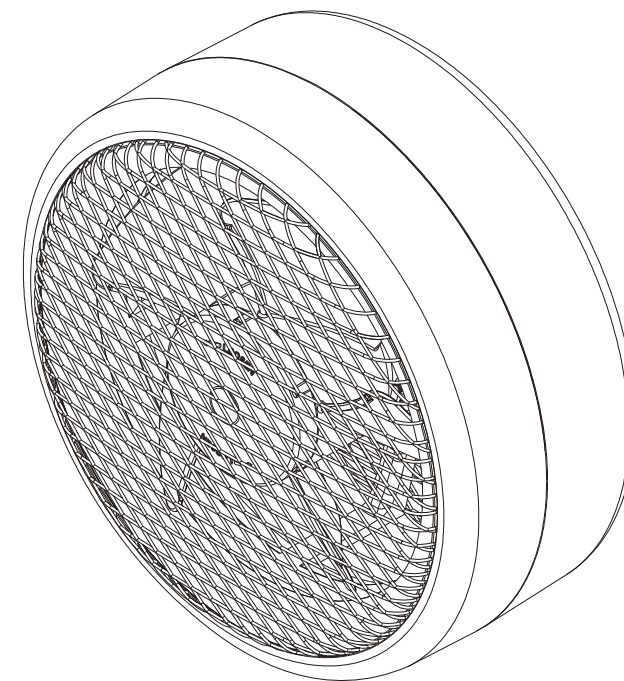
Esta garantía no cubre: (a) otros países aparte de Chile (b) mantenimiento y servicios anormales (c) los productos o piezas que hayan sido objeto de mal uso, negligencia, catástrofes naturales o accidentes (fuera del control de Broan), mantenimiento o reparación inadecuado (que no sea por parte de Sodimac) (d) instalación defectuosa o instalación contraria a las recomendadas (e) cualquier otro producto (s) con un número de modelo diferente al adquirido inicialmente.

Al momento de solicitar los servicios de garantía, usted debe (a) contactar a Sodimac (b) entregar el número de modelo y (c) presentar factura o boleta de la compra original.



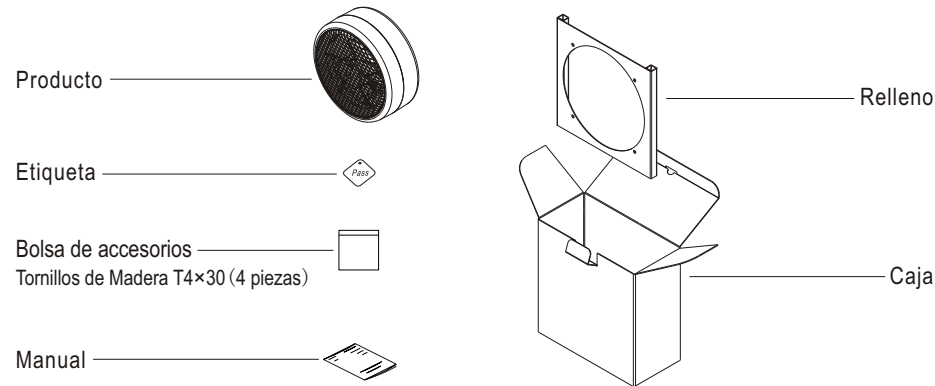
<http://www.Broan.cl>

WW600



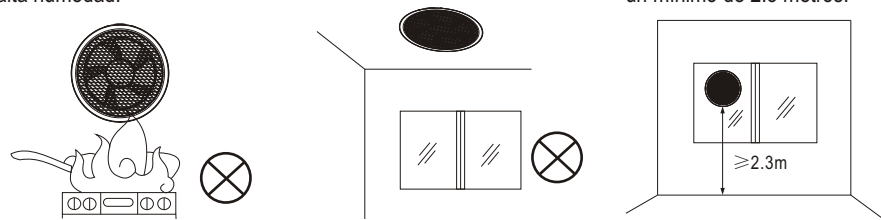
EMBALAJE Y LISTA DE ACCESORIOS

El embalaje y accesorios que contiene el producto se detallan a continuación. Por favor revíselos al abrir la caja. Si existe alguna pregunta, por favor póngase en contacto con la tienda de Sodimac más cercana.



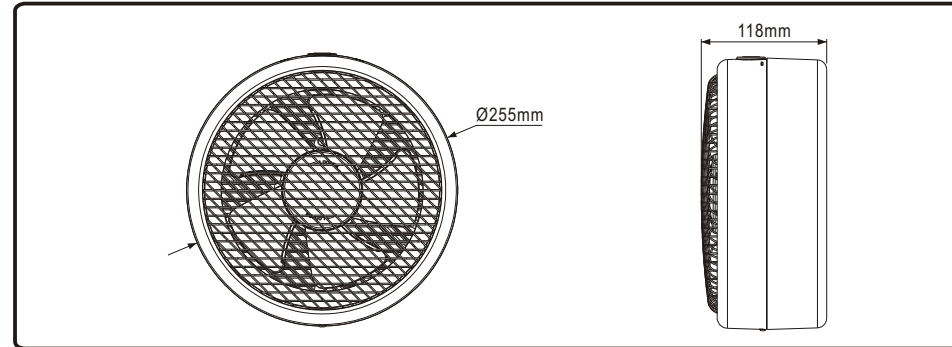
LEA Y GUARDE ESTAS INSTRUCCIONES

- No use el extractor en lugares con altas temperaturas o alta humedad.
- No instale extractor en el techo.
- La distancia entre la rejilla del extractor y el piso debe ser de un mínimo de 2.3 metros.



- PRECAUCIONES**
- No lo utilice como vía de escape para materiales y gases peligrosos o explosivos.
 - Cuando el extractor este conectado a la fuente de alimentación con una toma de corriente, el enchufe debe cumplir con los requerimientos de la norma IEC 60335-1. Cuando el extractor este conectado directamente a la fuente de alimentación, se debe utilizar un interruptor de polaridad con una distancia entre contactos de al menos 3 mm. La línea de alimentación debe tener conexión a tierra y soportar un mínimo de 10A.
 - La renovación del aire es necesaria para una correcta combustión y escape de los gases generados por la quema de combustibles, evitando así que se acumulen humos de combustión.
 - No instalar el interruptor del extractor cerca de una tina de baño o ducha.
 - No instalar en el exterior.
 - No abrir la rejilla del extractor cuando esté en funcionamiento.
 - Sólo personal calificado puede reemplazar el cable de alimentación cuando esté dañado.
 - No está permitida la utilización de este aparato a personas (incluidos niños) con capacidades físicas y mentales reducidas o que carecen de experiencia en la utilización de equipos eléctricos, a menos que se encuentren bajo supervisión o reciban instrucciones para su seguridad. Los niños tienen que ser supervisados para asegurar de que no jueguen con el aparato.
 - Si el cable de alimentación está dañado, por favor diríjase a la tienda de Sodimac más cercana.
 - La sección o grosor del cable de alimentación recomendado para este extractor es de 2x0.5mm².

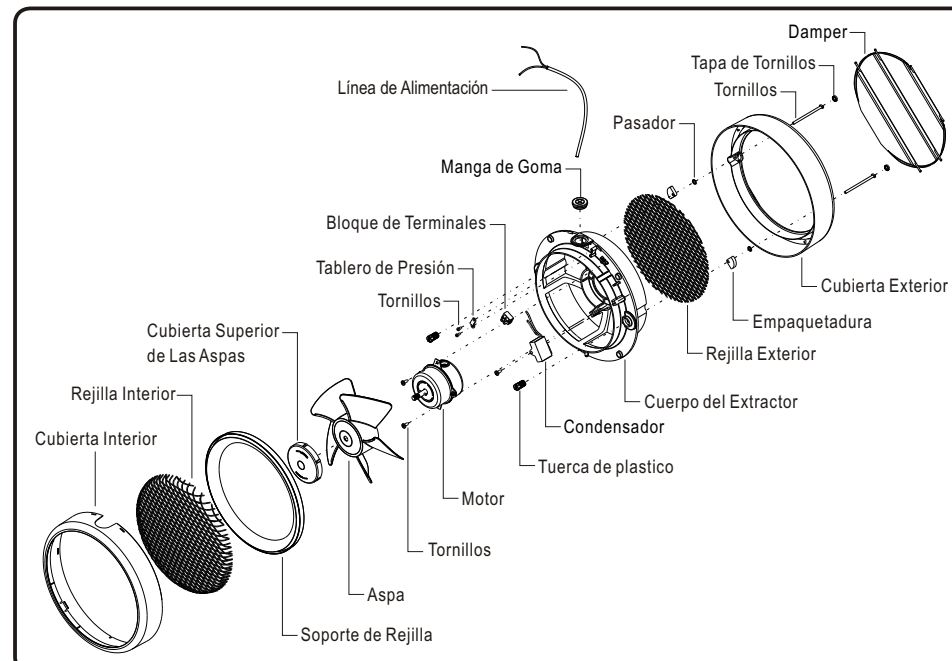
ESTRUCTURA Y DIMENSIONES DEL PRODUCTO



PARÁMETROS TÉCNICOS

Modelo	Voltaje (V/Hz)	Potencia (W)	Flujo de Aire (m ³ /h)	Ruido (dB)	Superficie habitación (m ²)	Apertura Ventana (mm)
WW600	220/50	30	420	45	26-40	Ø220

ESTRUCTURA DEL PRODUCTO



INSTALACIÓN DEL EXTRACTOR EN VENTANA O PANEL

1

Corte un agujero circular en la ventana o panel para instalar el extractor. El diámetro del corte es de aproximadamente 220 mm.

2

Aflojar el tornillo en la parte inferior del producto y sacar por completo la rejilla interior.

3

Afloje las dos tuercas de plástico y luego remueva completamente de la unidad la rejilla exterior.

4

Desde afuera, posicione la rejilla exterior en el agujero circular de la ventana o panel y, desde adentro, el cuerpo del extractor usando la almohadilla de goma.

5

Desde adentro posicione el cuerpo del extractor por medio de los tornillos de la rejilla exterior. Luego, ponga las tuercas de plástico en los tornillos para asegurar el cuerpo del extractor con la rejilla exterior. La ventana o panel debe quedar al medio entre la rejilla exterior y el cuerpo del extractor.